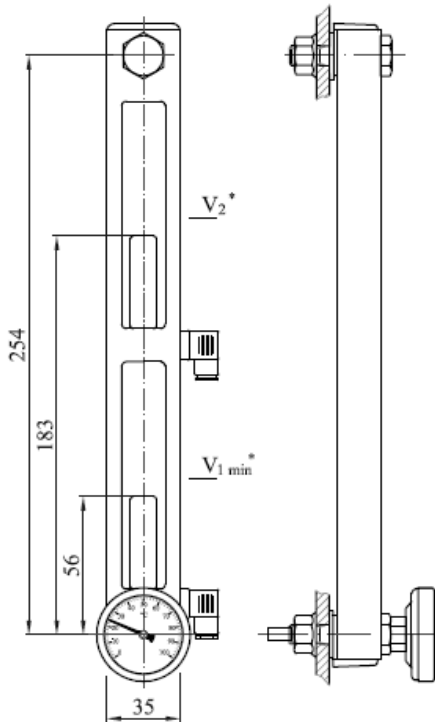
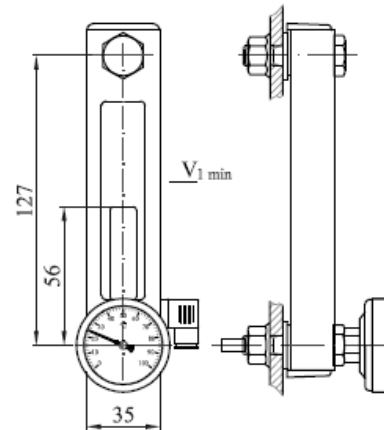


FORMY ZABUDOWY PLYNOWSKAZÓW PGA 127E, PGA 254E z czujnikiem minimalnego poziomu oleju



Wielkość PGA 254 wg HM/54-03

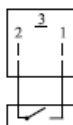


Wielkość PGA 127 wg HM/54-03

Wymiary podstawowe wg HM/54-03 jak dla wielkości PGA 127, PGA 254

* Wielkość PGA 254 posiada dwa wykonania - standardowe V1 oraz specjalne V1/V2. Dla wykonania V1/V2 wykorzystuje się dwa sygnały pomiarowe: V1 - poziom minimalny alarmowy, V2 - poziom ostrzegawczy

Gniazdo wg DIN 43650C



Czujnik - Tabela 1

Tabela 1. Dane techniczne.

Parametr	Wartość
Temperatura	-25 +80 °C
Ciśnienie	max. 0,1 MPa
Maksymalny moment dokręcania śrub	7 Nm
Skalowanie termometru	0 + 100 °C
Maksymalne napięcie łączone	50 V DC, AC
Maksymalny prąd łączone	0,5 A
Maksymalny czas zamykania	1 ms
IP czujnika	IP 67
IP wtyczki	IP 65
Rodzaj zestyku	norm. otwarty
Symbol zestyku	— / —

Oznaczenie do zamówienia

Nr normy HM	HM/54-03.01 / - 127E - TB - G - 12	ŚRUBY MOCUJĄCE
WIELKOŚĆ PLYNOWSKAZU [mm]		M12 - Gwint standardowy
PGA 127E V1	- 127E	
PGA 254E V1	- 254E	
PGA 254E V1/V2	- 254E V1/V2	
WYKONANIE		MATERIAŁ USZCZELEK
TB	- Termometr bimetaliczny z kapilarą metalową wprowadzoną do zbiornika (standard)	G - Guma olejoodporna (standard)
O	- Bez termometru	V - Viton



Biuro handlowe:

39-120 Sędziszów Młp.
ul. Fabryczna 4
tel. 17 / 745 01 15, 745 01 16
fax. 17 / 222 67 84
e-mail: handel@mics.pl