

M.I.C.S. Polska Sp. z o.o.

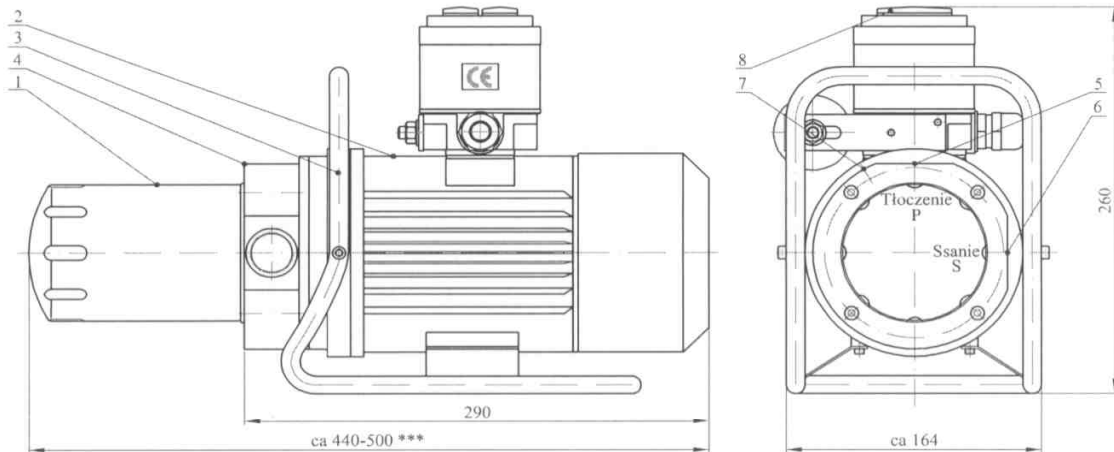
Rok założenia 1989

ul. Sonaty 6/617, 02-744 Warszawa

Sąd Rejonowy dla m. st. Warszawy w Warszawie,
XII Wydział Gospodarczy Krajowego Rejestru Sądowego
KRS Nr 0000178013

NIP: 521-04-16-264 REGON: 008484546 BPH S.A. O/WARSZAWA Nr Konta: 53 1060 0076 0000 4016 4001 7838

ZESPÓŁ POMPOWY HM/PW-10-10



Opis elementów:

1. Filtr puszkowy wg HM/54-10
2. Silnik elektryczny.
3. Stojak zespołu.
4. Pompa gerotorowa
5. Tłoczenie - P.
6. Ssanie - S.
7. Wskaźnik zabrudzenia filtra.
8. Przeciski START i STOP.

Zastosowanie:

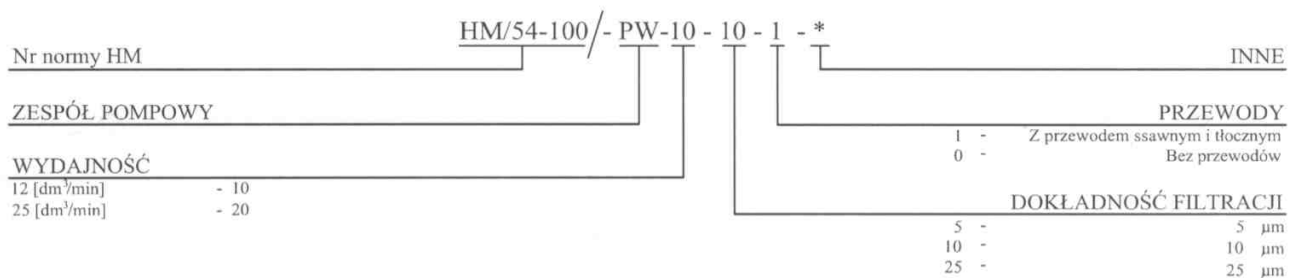
Zespół pompowy HM/PW-10-10 służy do przepompowywania oleju hydraulicznego. Pompa gerotorowa [4] zastosowana w zespole pompowym jest napędzana silnikiem elektrycznym [2]. Podczas pracy zespołu ciecz jest filtrowana w filtrze [1]. Całość jest zamontowana na poręcznym stojaku - uchwycie [3]. W obudowie pompy znajdują się złącza ssawne i tłoczne P oraz wskaźnik zabrudzenia filtra.

Tabela 1. Dane techniczne.

Parametr	Wartość	
Moc	0,75* [kW]	0,55** [kW]
Ciśnienie	0,5 [MPa]	
Wydajność	25 [dm ³ /min]	12 [dm ³ /min]
Dokładność filtracji	5 [µm]	10 [µm] 25 [µm]
Napięcie znamionowe	230 [V]	

* - moc silnika zalecana dla pracy ciągłej zespołu pompowego.
** - moc silnika zalecana dla pracy dorywczej zespołu pompowego.
*** - w zależności od wielkości filtra i pompy.

Oznaczenie do zamówienia



Biuro handlowe:

39-120 Sedziszów Młp., ul. Fabryczna 4
tel. 17 / 74 50 115, 74 50 116; fax. 17 / 22 26 784

e-mail: handel@mics.pl

http: www.mics.pl